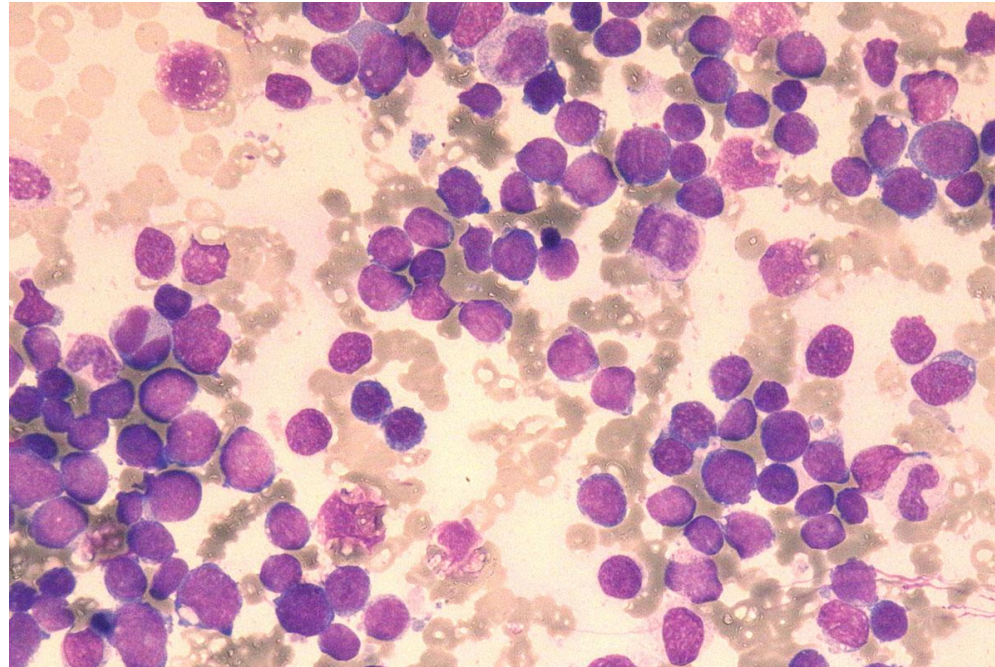


Comienza con una sola mutación...



Rotatorio Pediatría: Sophie Niedoba
Tutor: Dra. Andrea Cano (Oncología Pediátrica)

Anamnesis

- Niño de 2 años y 3 meses sin antecedentes
- No tratamiento habitual
- Calendario vacunal al día
- **Motivo de consulta:**

Decaimiento, palidez cutánea, apetito disminuido, hematomas y epistaxis autolimitada

Exploración física

- Peso: 12,1 kg, Talla: 95 cm, TA: 99/56 mmHg, FC 111 lpm, T: 36,3°C
 - Buen estado general
 - Palidez cutánea y de mucosas leve
 - No exantemas ni petequias
- > Realizar analítica sanguínea

Analítica sanguínea

HEMATOLOGIA						
HEMOGRAMA						
Q	LEUCOCITOS	↑	63,09 x10 ³ /μL	4,50 - 11,00	IGH	SANGRE
Q	ERITROCITOS	↓	2,18 x10 ⁶ /μL	3,80 - 5,10	IGH	SANGRE
Q	HEMOGLOBINA	↓	6,2 g/dL	11,00 - 15,00	IGH	SANGRE
Q	HEMATOCRITO	↓	19,0 %	30,00 - 45,00	IGH	SANGRE
Q	VOLUMEN CORPUSCULAR MEDIO		87,2 fL	80,00 - 96,00	IGH	SANGRE
Q	HEMOGLOBINA CORPUSCULAR MEDIA		28,4 pg	27,00 - 31,00	IGH	SANGRE
Q	CONC. HEMOGLOB. CORPUSC. MEDIA		32,6 g/dL	32,00 - 36,00	IGH	SANGRE
Q	ANCHO DISTRIBUCION ERITROCITARIA	↑	21,2 %	11,00 - 16,00	IGH	SANGRE
Q	PLAQUETAS	↓	28 x10 ³ /μL	150 - 400	IGH	SANGRE
Q	VOLUMEN PLAQUETAR MEDIO		10,9 fL	9,00 - 13,00	IGH	SANGRE
Fórmula Manual						
Q	Observaciones a la fórmula manual:		Al microscopio se observa predominio de linfocitos inmaduros. Consulte con servicio de Hematología.		IGH	SANGRE

Exploraciones complementarias

- Rx torax, eco abdominal y estudio cardiológico normal
- Estudio morfológico sangre periférica:

Presencia de un 45% de blastos

- Estudio morfológico médula ósea:
Infiltración por un 85-90% de blastos

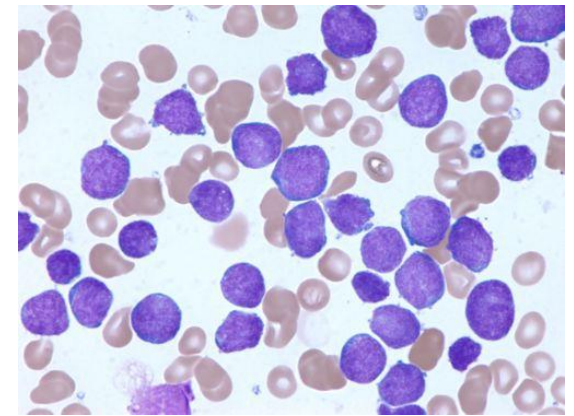


Imagen 2: blastos

Juicio diagnóstico y tratamiento

Leucemia aguda linfoblástica B

= $\geq 25\%$ de blastos de línea linfoide en médula ósea

- El 30% de todos los cánceres pediátricos
- Síntomas: anemia, sangrado, dolor en huesos y articulaciones, fiebres/infecciones recurrentes

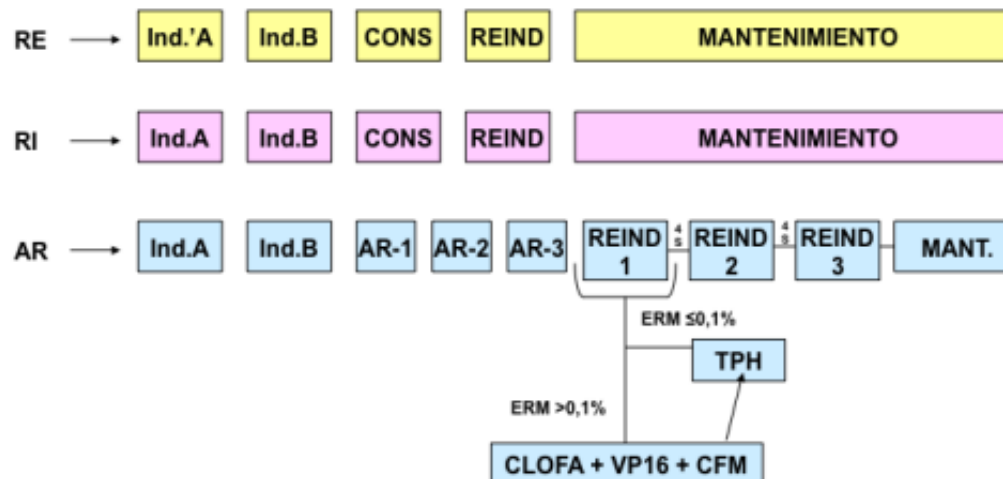
Tratamiento: protocolo SEHOP – PETHEMA 2013



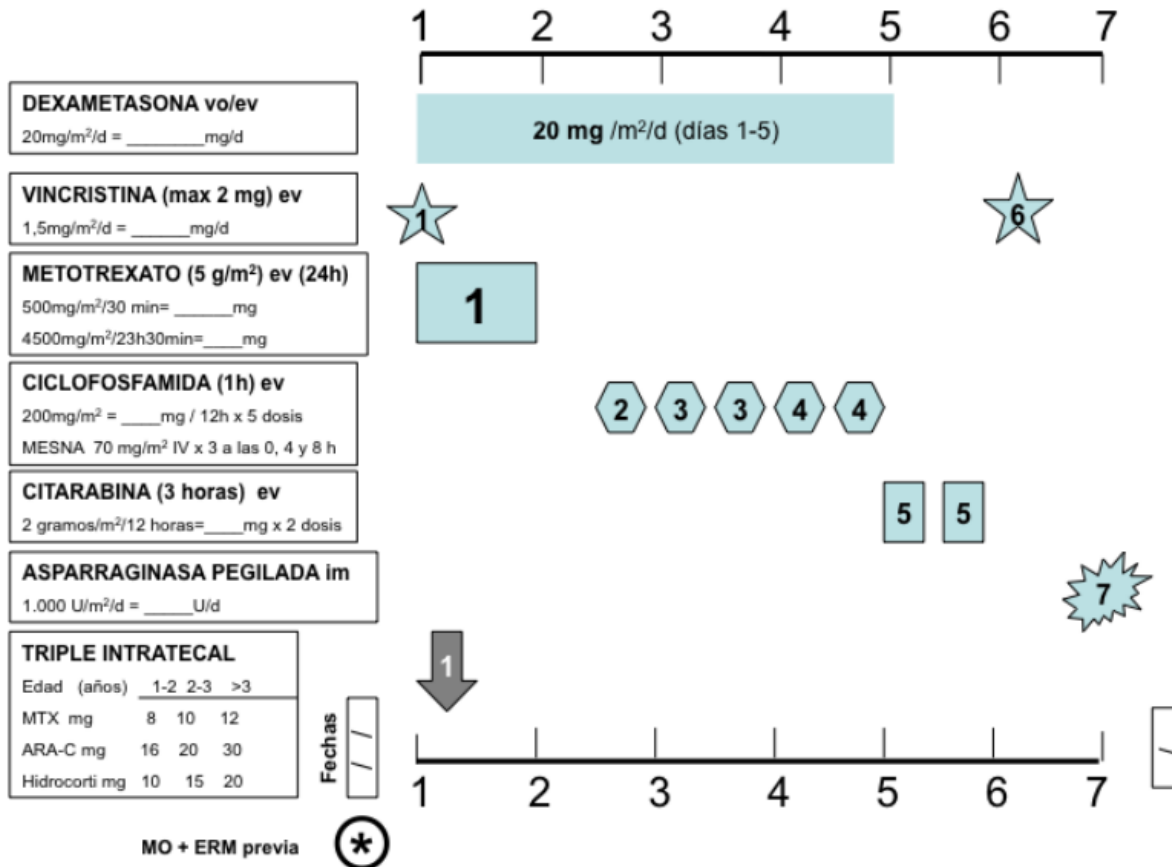
Determinación del riesgo

Dependiente de edad, cantidad de leucocitos, inmunofenotipo, citogenética y de la ERM (enfermedad residual mínima) en el día +15

	Diagnóstico	Día +15	Día +33	Día + 52	Día +78 (pre-consolidación o pre-bloque AR-1)	Pre bloque AR-2	Tras recuperación post bloque AR-3 (preTPH o pre-reinducción 1)
Riesgo estándar	X	X	X		X		
Riesgo intermedio	X	X	X		X		
Alto riesgo	X	X	X	Sólo si no RC en día +33	X	Sólo si ERM $\geq 0,01\%$ previa	X



LAL SEHOP-PETHEMA 2013 (Alto Riesgo) BLOQUE AR-1



- 90% de supervivencia

Bibliografía

Imagen 1: <https://www.gesundheitsforschung-bmbf.de/de/akute-lymphoblastische-leukamie-prazisere-therapien-in-sicht-8995.php>. 30.04.2023.

Imagen 2: <https://together.stjude.org/es-us/acerca-del-c%C3%A1ncer-pedi%C3%A1trico/tipos/leucemia/leucemia-linfobl%C3%A1stica-aguda-lla.html>. 30.04.2023.

Tabla 1, 2 y 3: Serra, I: Tratamiento de la Leucemia Aguda Linfoblástica de Nuevo Diagnóstico. Hospital de la Santa Creu i Sant Pau. Avda. Sant Antoni Maria Claret 167. 08025 Barcelona.

Brown, P., Inaba, H., Annesley, C., Beck, J., Colace, S., Dallas, M., DeSantes, K., Kelly, K., Kitko, C., Lacayo, N., Larrier, N., Maese, L., Mahadeo, K., Nanda, R., Nardi, V., Rodriguez, V., Rossoff, J., Schuettpeiz, L., Silverman, L., Sun, J., Sun, W., Teachey, D., Wong, V., Yanik, G., Johnson-Chilla, A., & Ogba, N. (2020). Pediatric Acute Lymphoblastic Leukemia, Version 2.2020, NCCN Clinical Practice Guidelines in Oncology, Journal of the National Comprehensive Cancer Network J Natl Compr Canc Netw, 18(1), 81-112. Retrieved Apr 30, 2023, from <https://jnccn.org/view/journals/jnccn/18/1/article-p81.xml>.

Inaba H, Mullighan CG. Pediatric acute lymphoblastic leukemia. Haematologica. 2020 Nov 1;105(11):2524-2539. doi: 10.3324/haematol.2020.247031. PMID: 33054110; PMCID: PMC7604619. Retrieved Apr 30, 2023 from <https://www.ncbi.nlm.nih.gov/pmc/articles/PMC7604619/>.

Rheingold, S: Acute Lymphoblastic Leukemia (ALL). Children´s Hospital of Philadelphia. Retrieved Apr 30, 2023 from <https://www.chop.edu/conditions-diseases/acute-lymphoblastic-leukemia-all>.



Tratamiento de la Leucemia Aguda Linfoblástica de Nuevo Diagnóstico. Hospital de la Santa Creu i Sant Pau. Avda. Sant Antoni Maria Claret 167. 08025 Barcelona.

